

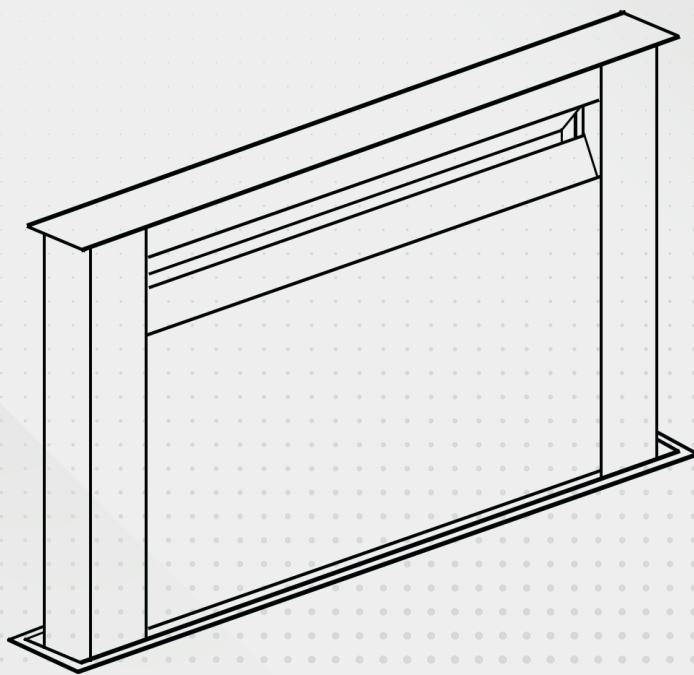
# CRISSAIR

Home Electro

## MANUAL

# MANUAL DE INSTRUÇÕES AO USUÁRIO

Antes de ligar o aparelho, leia atentamente as instruções contidas neste manual e o mantenha para futuras referências e consultas.



# COIFA DE BANCADA

Dow Draft WD 41 G3



@crissaireletros



@crissair\_eletros



www.crissair.com.br

# SEJA BEM-VINDO À CRISSAIR

## Parabéns!

**Você acaba de adquirir um produto Crissair, desenvolvido com o mais alto padrão de qualidade, segurança e sofisticação.**

A Crissair Home Electro disponibiliza aos seus clientes uma linha de produtos exclusivos e funcionais que agregam elegância e valor aos ambientes e projetos personalizados mais exigentes.

Nosso processo de produção envolve uma criteriosa análise para cada produto apresentado ao mercado, proporcionando uma entrega diferenciada, com o mais alto padrão de qualidade, segurança e sofisticação.

Nossos produtos são certificados, garantindo aos nossos clientes um produto produzido de acordo com as normas e padrões técnicos exigidos pelo mercado.

Disponibilizamos rede de assistência técnica, com profissionais treinados diretamente pela Crissair Home Electro e capazes de oferecer a solução adequada para suportar as necessidades de cada cliente.

Ao adquirir um produto Crissair, além de todos os diferenciais já citados, você está levando para sua casa a expertise de quem está em constante inovação, trabalhando para oferecer as melhores soluções para você.

Esperamos que aproveite o seu produto da melhor forma seguindo todas as orientações deste manual e, caso queira conhecer mais sobre a Crissair Home Electro e nossa linha exclusiva de produtos, acesse: <https://www.crissair.com.br/>.



**Crissair Home Electro  
Desde 1991**

# ÍNDICE

---

<b>01</b>	INSTRUÇÕES DE SEGURANÇA.....	<b>01</b>
<b>02</b>	INSTRUÇÕES TÉCNICAS PARA INSTALAÇÃO.....	<b>04</b>
	<b>2.1</b> Dados Técnicos	
	<b>2.2</b> Instalação	
<b>03</b>	INSTRUÇÕES DE USO.....	<b>08</b>
	<b>3.1</b> Display do Painel	
<b>04</b>	MANUTENÇÃO.....	<b>09</b>
	<b>4.1</b> Limpeza	
	<b>4.2</b> Substituição do LED	
	<b>4.3</b> Limpando os Filtros	
	<b>4.4</b> Reposição dos Filtros	
<b>05</b>	PROBLEMAS E SOLUÇÕES.....	<b>12</b>
<b>06</b>	DESCARTE.....	<b>13</b>
<b>07</b>	TERMOS DE GARANTIA.....	<b>14</b>
<b>08</b>	FALE COM A CRISSAIR.....	<b>16</b>

# INSTRUÇÕES DE SEGURANÇA

# 01

Para um funcionamento seguro de fogões e queimadores a gás é necessário que o ambiente possua ventilação adequada. Coifas aspirantes em funcionamento retiram ar do ambiente. Portanto, quando coifas e fogões ou queimadores estiverem em funcionamento concomitantemente, é necessário que haja ventilação adequada.

## Antes de ligar o produto à rede elétrica:

Verificar que a tensão e a potência correspondem às da rede e que a tomada seja apropriada.

Em caso de dúvidas, consulte um eletricista qualificado.

Se o cabo de alimentação estiver danificado, ele deve ser substituído pelo fabricante ou pelo técnico especializado ou pessoas qualificadas a fim de evitar riscos.



## Atenção!

- Em determinadas circunstâncias, os eletrodomésticos podem ser perigosos.
- O pré-filtro é feito de alumínio.
- Não flambe os alimentos sob o exaustor.
- Este aparelho não se destina à utilização por pessoas com capacidades físicas sensoriais ou mentais reduzidas, inclusive crianças, ou por pessoas com falta de experiência e conhecimento, a menos que tenham recebido instruções referentes à utilização do aparelho ou estejam sob a supervisão de uma pessoa responsável pela sua segurança.
- A limpeza e manutenção são responsabilidade do usuário e não devem ser realizadas por crianças sem supervisão.
- Assim que o equipamento for entregue, remova a embalagem imediatamente. Verifique seu aspecto geral e, se qualquer tipo de anomalia for encontrado, notifique imediatamente a loja ou revendedor onde foi adquirido.
- Este equipamento é destinado ao uso doméstico. Não deve ser empregado para fins industriais ou profissionais, nem para qualquer outro propósito que não tenha sido projetado.
- O fornecedor não fornecerá nenhuma garantia para as consequências e danos causados por uma instalação inadequada ou uso indevido do equipamento.
- Não tente modificar as características deste equipamento, o que representaria um perigo. As reparações devem ser feitas exclusivamente por um técnico especializado e credenciado. Para evitar riscos, a modificação/alteração das características do equipamento é estritamente proibida, assim como a substituição do cabo de alimentação.
- Quando a coifa estiver localizada acima de um aparelho a gás, esta distância deve ser de pelo menos 70 cm. Se as instruções de instalação para o fogão a gás especificar uma distância maior, a orientação deverá ser levada em consideração.
- Uma vez instalado o equipamento, a desconexão do equipamento da fonte de energia deve ser permitida.

# INSTRUÇÕES DE SEGURANÇA

# 01

desconexão pode ser feita mantendo o conector acessível ou adicionando um interruptor ao sistema elétrico de acordo com as regras de instalação.

- Se o cabo de alimentação estiver danificado, ele deve ser substituído pelo fabricante, pelo serviço ao cliente ou pessoa qualificada a fim de evitar riscos.
- É de vital importância colocar uma atenção especial sobre o local onde a parede ou o teto serão perfurados de modo a verificar a presença de cabos elétricos ocultos, tubos ou feixes de ferro etc. Isso pode causar graves avarias, derivações elétricas ou a transmissão de ruídos e vibrações.
- **IMPORTANTE:** durante a fase de instalação, antes de conectar eletricamente o equipamento, desconecte sempre o painel de energia que o fornecerá (diferencial ou disjuntor do quadro geral da casa).
- **ADVERTÊNCIAS:** Desconecte sempre o exaustor da tomada elétrica antes de proceder as operações de limpeza e manutenção, desligando a tomada elétrica, o diferencial ou o disjuntor do quadro geral da casa.
- Para limpar o exaustor, nunca utilize dispositivos de vapor ou de alta pressão (regras relativas à segurança elétrica).
- É proibido cozinhar diretamente na chama ou operar os fogões a gás sem recipiente para cozinhar na mesma chama (chamas aspiradas podem danificar o equipamento e a garantia será cancelada em conformidade). O uso do equipamento em um fogão de combustível não é autorizado (madeira, carvão etc.).
- Frituras realizadas debaixo do equipamento devem ser constantemente monitoradas, uma vez que os óleos e gorduras sujeitos a altas temperaturas podem inflamar-se. Não atire o alimento na panela sob o exaustor.
- **CUIDADO:** as peças acessíveis podem ficar quentes quando usadas com utensílios de cozinha.
- Siga a frequência de limpeza e a substituição do filtro. A acumulação de depósitos de gordura pode provocar incêndios. Nunca use o exaustor sem o filtro antigordura.
- O equipamento deve respeitar as regras existentes sobre a ventilação dos espaços fechados. Tecnicamente, o ar expulso não deve passar pelo duto utilizado para a descarga de fumaça de aparelhos que utilizam gás ou qualquer outro combustível (sistemas de aquecimento central etc.).
- Ventilar o ambiente adequadamente em caso de operação simultânea do exaustor e qualquer outro equipamento fornecido por uma fonte de energia diferente da eletricidade para que o exaustor não extraia compostos gasosos.
- **Atenção!** Deve haver ventilação adequada da sala quando o produto for utilizado ao mesmo tempo que os aparelhos que queimam gás ou outros combustíveis (não aplicável aos aparelhos que apenas descarregam o ar para dentro da sala).
- É necessário manter um ambiente despressurizado de no máximo 4 Pa (0,04 mbar). Tais condições permitem um excelente funcionamento do exaustor. Para alcançar esse ambiente é necessária uma entrada de ar permanente para evitar a estagnação do ar (é aconselhável usar uma grade de ventilação para este fim). Janelas ou portas não devem ser usadas.

- O fornecimento elétrico da rede de energia deve ser estável e lidar com os padrões elétricos indicados, veja a etiqueta de classificação. Não é aconselhável receber variações de tensão no fornecimento, intensidade ou frequência, tais como transitor, quedas de tensão, sobrecargas, tempestades elétricas e etc. O produto pode apresentar avarias ou mesmo quebras, e o reparo não seria coberto pela garantia. Nesse caso, o exaustor deve ser desconectado e a entrar em contato com um eletricista ou companhia elétrica para resolver o problema da oferta.
- A coifa é um eletrodoméstico para extrair fumaça e odores, não pode ser usado como elemento de suporte de objetos ou utensílios.
- Antes de ligar o aparelho ao fornecimento de eletricidade, verifique se a tensão corresponde à da placa de dados e se o cabo de alimentação é adequado para a carga do aparelho também indicado no local de dados.
- Se o aparelho estiver conectado diretamente à rede elétrica, coloque um disjuntor, adequado para a carga do aparelho e respeitando os regulamentos.
- O plugue usado deve suportar a tensão de trabalho do aparelho.
- Não utilize redutores, adaptadores ou interruptores para conexão à rede elétrica, pois podem sobreaquecer e causar queimaduras.
- Ligação à terra é exigida por lei.
- Se o cabo de alimentação tiver que ser substituído, use um cabo com características idênticas ao original fornecido pelo fabricante, adequado para carga e temperatura. Isso está disponível no serviço de atendimento ao consumidor Crissair.
- **Importante!**
- Todo o processo de instalação é reservado exclusivamente para trabalhadores qualificados, instaladores ou serviço técnico credenciado.
- Antes de prosseguir com a instalação, verifique se todos os componentes estão em perfeitas condições. Caso contrário, entre em contato com o serviço de atendimento ao consumidor Crissair e não prossiga com a instalação.
- Uma vez instaladas, as prováveis imperfeições do equipamento, como arranhões, impactos etc., não serão cobertas pela garantia.
- Antes de efetuar qualquer manutenção e/ou operação de limpeza, desligue o aparelho da rede elétrica.
- Se os procedimentos de limpeza não forem efetuados conforme as instruções no manual, existe o risco de incêndio.
- Se houver alguma falha no aparelho, entre em contato com o Serviço de Atendimento ao Consumidor Crissair.
- Para limpeza, utilize apenas uma esponja úmida com detergente líquido neutro.
- Não use palha de aço ou panos molhados, jatos de água, diluentes, solventes, ácido clorídrico, alvejantes, álcool ou substâncias abrasivas.
- Use o aparelho de acordo com as instruções para evitar qualquer risco de incêndio.
- Siga as leis locais aplicáveis à evacuação de ar externa.

# INSTRUÇÕES TÉCNICAS PARA INSTALAÇÃO

# 02

## 2.1 DADOS TÉCNICOS

<b>Voltagem</b>	<b>220V - 60Hz</b>
<b>Potência Nominal</b>	
<b>Potência das Luzes</b>	
<b>Potência do Motor</b>	
<b>Diâmetro do tubo de ar</b>	<b>150mm</b>
<b>Velocidade do ar</b>	<b>1.050m<sup>3</sup>/h</b>
<b>Ruído</b>	<b>61dB</b>

O parâmetro de fluxo de ar é testado em condições de 220V~60Hz quando a tensão é 220V~60Hz e sem filtro de carvão.

## 2.2 INSTALAÇÃO

- As operações de montagem e ligação elétrica devem ser efetuadas por pessoas especializadas.
- Utilizar luvas de proteção antes de efetuar as operações de montagem.
- Não nos responsabilizamos por danos causados ao produto na instalação executada por uma empresa ou técnico não credenciado/autorizado.
- Uma vez instaladas, as possíveis imperfeições do equipamento, como arranhões, impactos, etc. não serão cobertas pela garantia.
- A distância mínima entre o produto e o cooktop deve ser no mínimo 5 cm e no máximo 20 cm.
- Não conectar a descarga da coifa a um duto pelo qual circule ar quente ou utilizado para evacuar gases de aparelhos alimentados por uma energia que não a elétrica.
- No caso de montagem do aparelho em versão aspirante, predisponha o furo de saída do ar.
- Para o bom desempenho da sucção da coifa, o comprimento da tubulação de exaustão, distância entre a conexão no motor e a veneziana de saída na fachada do imóvel não deve ser superior a 8.000 mm em linha reta.

A instalação de curva de 90 graus produz perda de carga equivalente à provocada por 1.000 mm de tubo em linha reta. Assim, para cada curva, reduzir o comprimento máximo recomendado da tubulação em 1.000 mm.

- O diâmetro mínimo recomendado para a tubulação é de 150 mm.
- A não observância das recomendações acima provocarão danos ao motor, diminuição no rendimento de sucção e aumento de ruído.

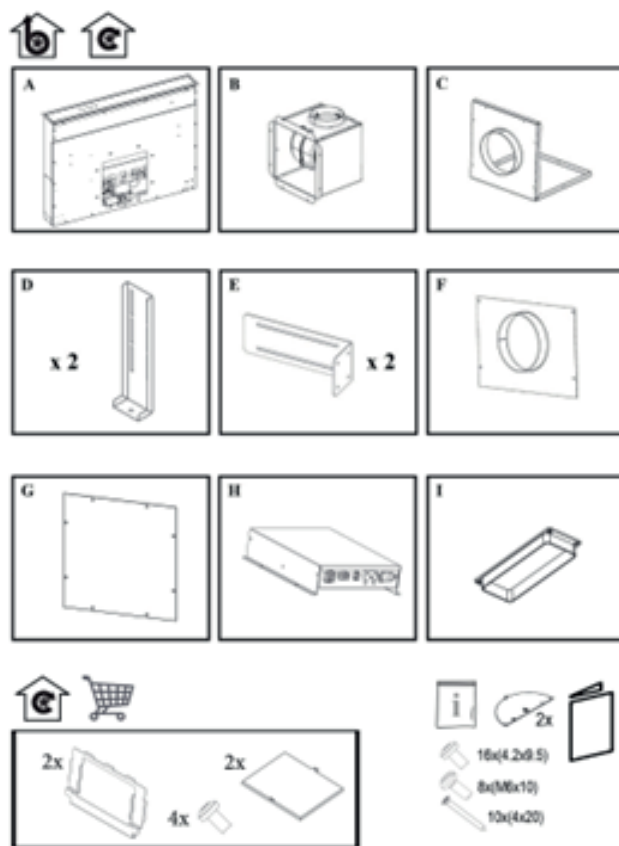
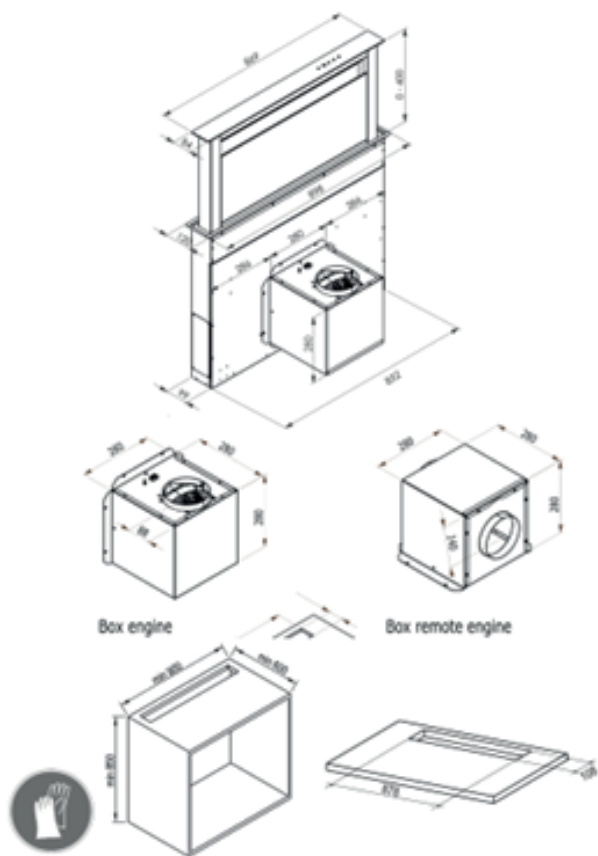


# INSTRUÇÕES TÉCNICAS PARA INSTALAÇÃO

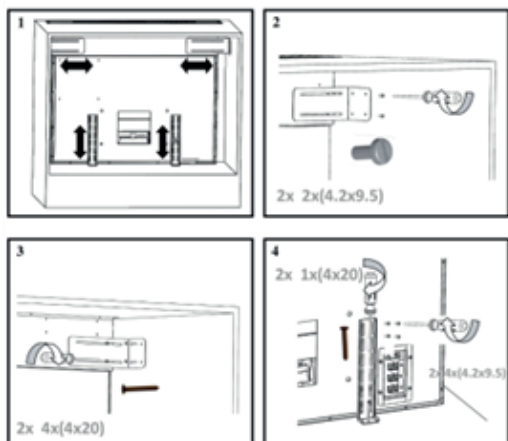
# 02

## Procedimento para fixação

- Desenhos Dimensionais
- Siga as instruções do modelo para perfuração
- Fixe a coifa conforme mostrado no esquema.

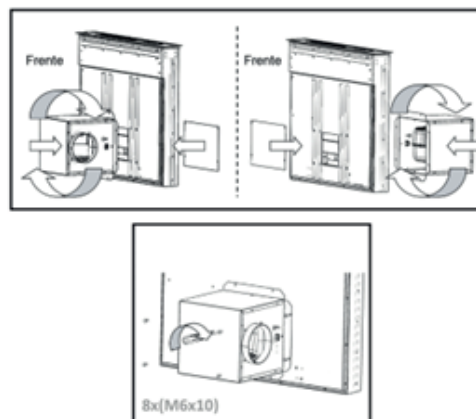


D + E



Alteração da conexão do motor

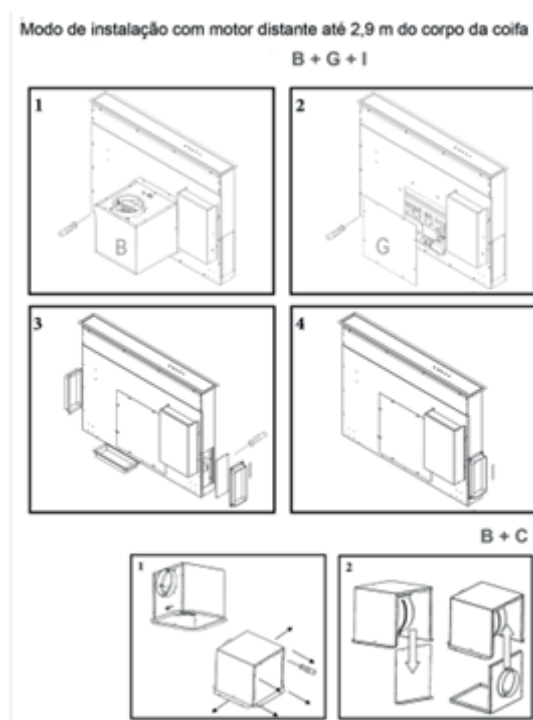
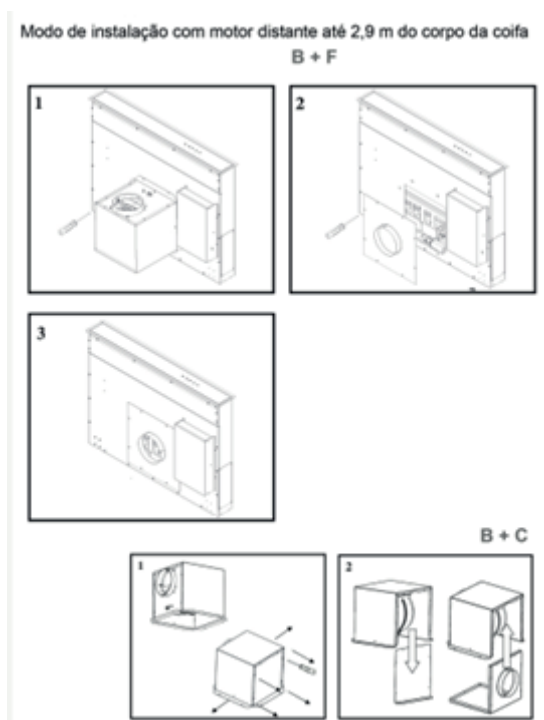
B + G





# INSTRUÇÕES TÉCNICAS PARA INSTALAÇÃO

# 02



## Conexão elétrica


Antes de conectar o aparelho a rede elétrica, verifique se a tensão corresponde àquela na placa de dados e se o cabo de alimentação é adequado para a carga do equipamento, também indicada no local de dados.

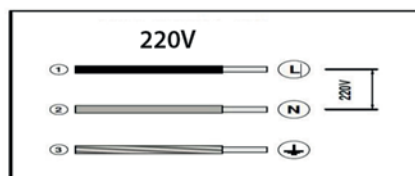
Para ligá-lo à rede elétrica será necessário utilizar um interruptor unipolar com abertura mínima de 3 mm entre os contatos, dimensionado para a carga e que atenda aos regulamentos em vigor.

A ligação à rede elétrica deve ser feita como segue:

MARROM = L Linha/Fase

AZUL = N Neutro

VERDE/AMARELO =  Aterramento



- Não use redutores, adaptadores ou interruptores para conexão à rede, pois estes podem superaquecer e causar acidentes.
- Se o cabo de alimentação precisar ser substituído, use um cabo com características idênticas ao original, adequado para a carga e a temperatura. Isso está disponível no serviço de atendimento ao consumidor Crissair.
- **Importante!** Todo o processo de instalação é reservado exclusivamente para técnicos qualificados, instaladores ou serviço técnico credenciado.

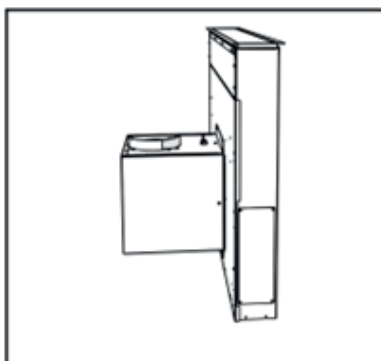
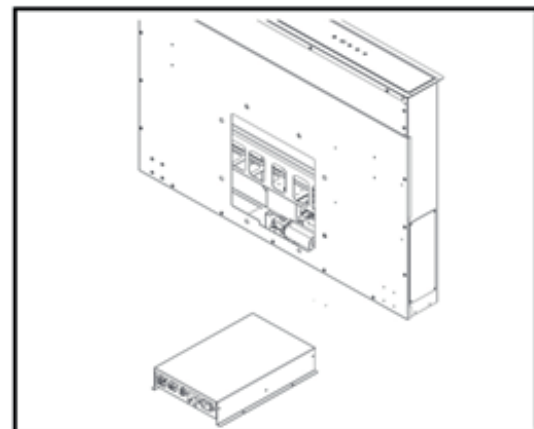
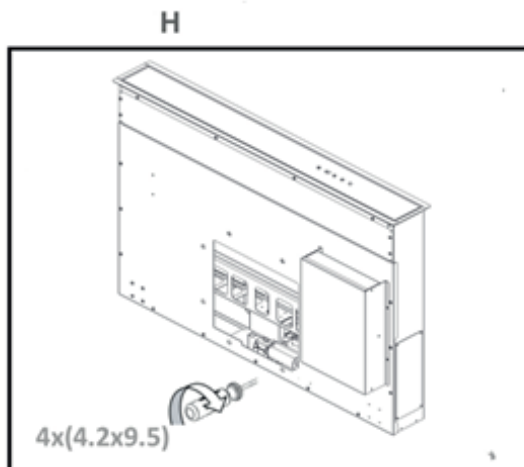
# INSTRUÇÕES TÉCNICAS PARA INSTALAÇÃO

# 02

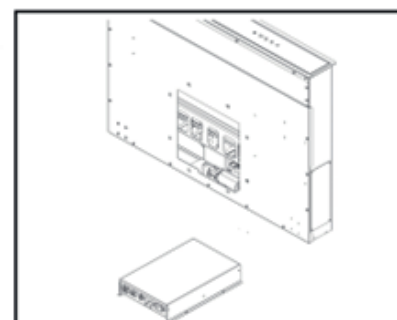
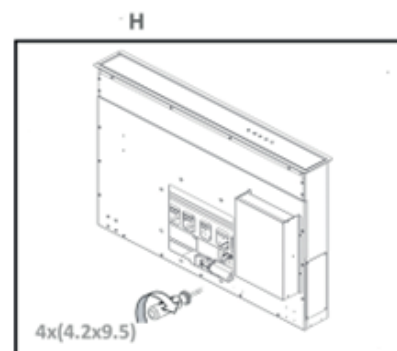
- Antes de prosseguir com a instalação, verifique se todos os componentes estão em perfeitas condições. Caso contrário, entre em contato com o serviço de atendimento ao consumidor Crissair.

Ligue o produto à rede elétrica e verifique o funcionamento, caso não funcione consulte a placa de classificação/tensão ou contate o Serviço de Atendimento ao Consumidor Crissair.

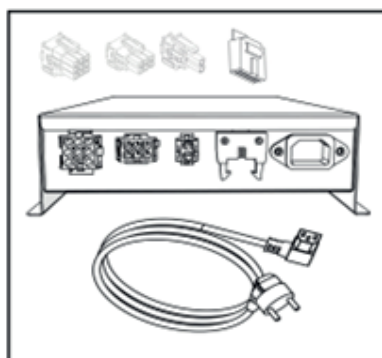
## Diagrama de fiação



## Opções de fixação da caixa principal elétrica



Conexão da caixa eletrônica



# INSTRUÇÕES DE USO

## 3.1 DISPLAY DO PAINEL

Retire os botões de controle. Limpe os botões com um pouco de água morna e um detergente neutro com uma esponja macia. Em caso de manchas secas resistentes, deixe de molho primeiro.

Após a limpeza, seque todas as superfícies com um pano limpo.

**FAVOR ENVIAR  
AS IMAGENS  
DOS BOTÕES**

	Botão Iluminação: Liga e desliga a iluminação.
	Botão Liga e desliga: o motor começa a funcionar ou desliga; Aciona a primeira velocidade do motor; abertura e fechamento do corpo da coifa.
	Toque curto: altera o nível para a segunda velocidade.
	Toque curto: altera o nível para a terceira velocidade. Toque longo para ativar a velocidade intensiva por 5 minutos.
	Botão Timer: O motor permanecerá funcionando na velocidade selecionada por 15 minutos, então todas as funções serão desligadas e o corpo da coifa fechará. O temporizador não pode ser ativado para velocidade intensiva.

- Para abrir o corpo da coifa, pressione o botão Liga e Desliga; uma vez completada a abertura, o motor começará a trabalhar na primeira velocidade e todas as outras funções estarão disponíveis.
- Para fechar o exaustor, pressione o botão Liga e Desliga; quando começa a fechar, a luz e o motor desligam.
- Existe um estado de emergência quando o sistema anticompressão entra em operação (interferência de corpos estranhos); é possível redefinir todas as funções com uma pressão longa do botão Liga e Desliga.

# MANUTENÇÃO

- O bom funcionamento do produto depende de uma correta e constante manutenção.
- Uma atenção especial deve ser dedicada ao pré-filtro antigordura e ao filtro de carvão ativo.
- O pré-filtro antigordura tem como função reter as partículas de gordura em suspensão no ar e, portanto, é sujeito a obstruir-se. O tempo para obstrução varia de acordo com a utilização do produto.
- Para evitar o risco de incêndio, é necessário lavar o pré-filtro antigordura sempre que perceber acúmulo de resíduos ou a cada 15 dias.
- Para proteger a coifa da corrosão pelo acúmulo de sujeira a longo prazo, o exaustor deve ser limpo manualmente com água quente e detergente neutro.
- Limpar frequentemente o exaustor, por dentro e por fora, utilizando um pano úmido com detergente líquido neutro.
- O pré-filtro de alumínio deve ser limpo com água quente e detergente neutro, deixando submerso por alguns minutos para facilitar a remoção da gordura. OBS: Não deixar a água esfriar totalmente antes de enxaguar o pré-filtro.
- A limpeza do pré-filtro pode ser feita na máquina de lavar-louças utilizando funções de curta duração e baixa temperatura.
- Depois de algumas lavagens pode ocorrer alterações de cor. Este fato não dá direito à reclamação para eventuais substituições em garantia.
- Os filtros de carvão ativo são utilizados para depurar o ar que é introduzido no ambiente e têm a função de atenuar os odores desagradáveis gerados pelo cozimento.
- Os filtros de carvão ativo não regeneráveis/laváveis devem ser substituídos a cada 6 meses ou 120 horas de uso no máximo.
- A saturação do carvão ativo depende do uso mais ou menos prolongado do aparelho, tipo de alimento e regularidade de lavagem do pré-filtro antigordura.
- Antes de recolocar os pré-filtros antigordura de alumínio no exaustor, certifique-se de que eles estão 100% secos, pois resíduos de água podem causar danos ao produto ou gotejamento.
- O sistema de iluminação é projetado para o uso durante o cozimento e não para o uso prolongado de iluminação geral do ambiente. O uso prolongado da iluminação pode reduzir muito a vida útil da lâmpada.



## Atenção!

A inobservância das advertências de limpeza do exaustor e da substituição e limpeza dos filtros implica riscos de incêndios. Aconselha-se seguir as instruções mencionadas.

# MANUTENÇÃO

## 4.1 LIMPEZA

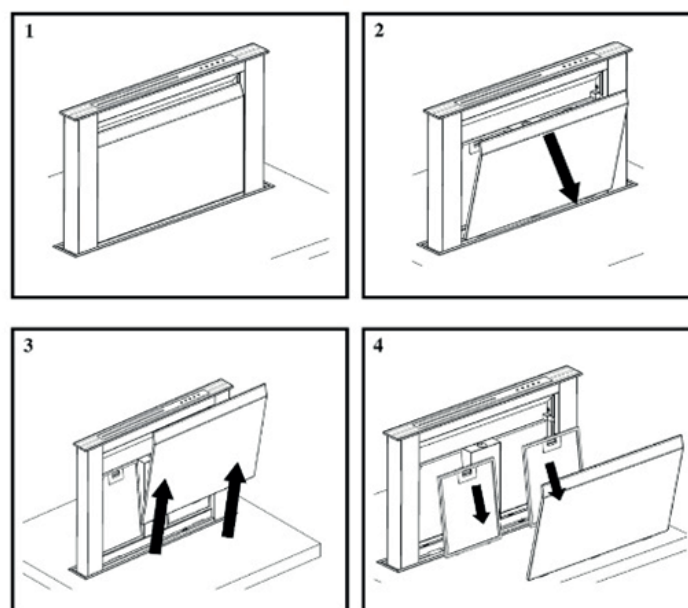
- Use apenas uma esponja ou pano macio úmido com detergente líquido neutro.
- Não use esponjas ou panos molhados (encharcado), jatos de água, diluentes, solventes, ácido clorídrico, lixívia, álcool ou substâncias abrasivas.
- Desligue o aparelho da rede elétrica ou desligue o disjuntor antes de realizar as operações de manutenção e limpeza.

## 4.2 SUBSTITUIÇÃO DO LED

- Desconecte o produto da rede elétrica, solte o suporte do LED, desconecte o conector e substitua a peça.
- Em caso de dúvidas ou dificuldade na realização da substituição entre em contato com o Serviço de ao Consumidor a Crissair.

## 4.3 LIMPANDO OS FILTROS

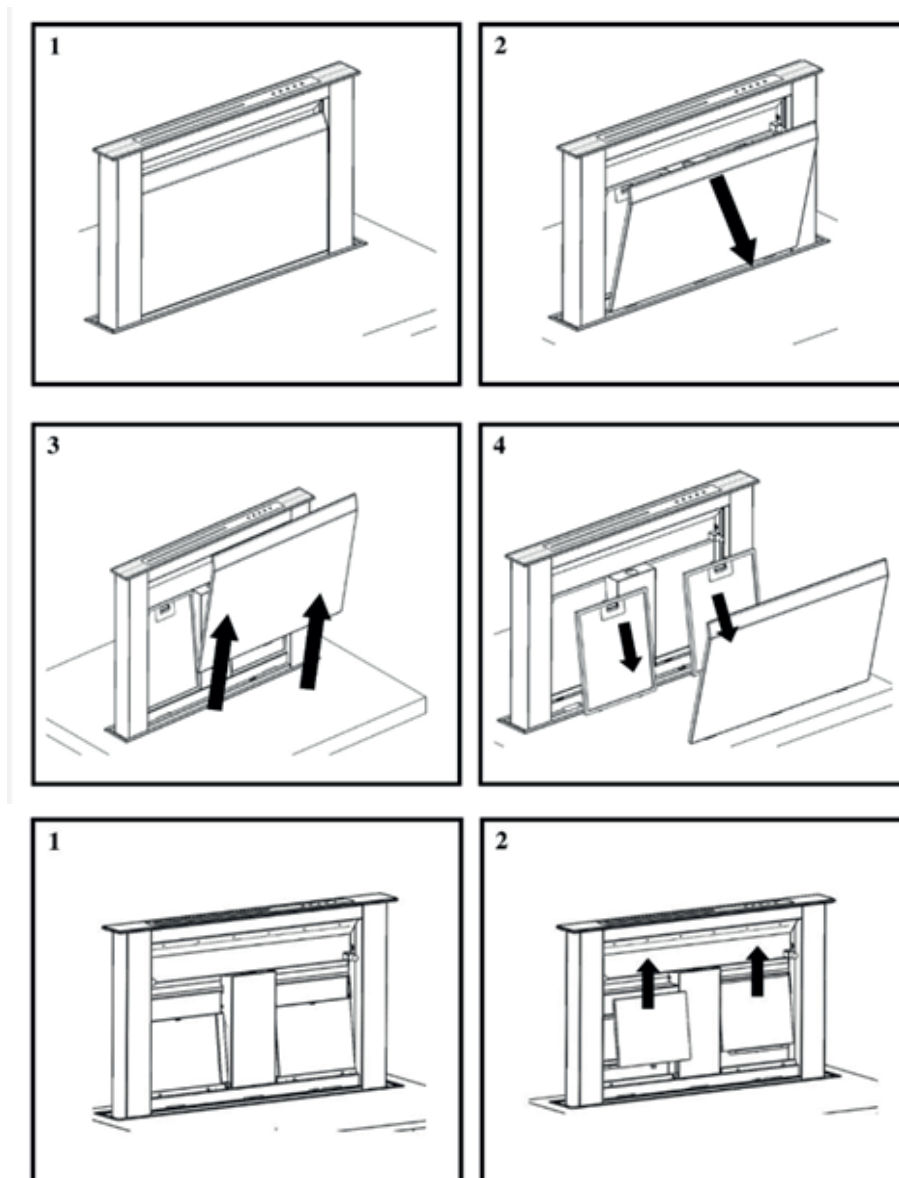
- Remova o pré-filtro de alumínio de acordo com a figura abaixo.
- Coloque dentro de uma máquina de lavar louças com detergente, ajuste a temperatura para menos de 60°.
- Use apenas uma esponja ou pano macio úmido com detergente líquido neutro.
- Não use produto corrosivo, pode danificar o pré-filtro antigordura.
- Tenha certeza de que a coifa está desligada antes de remover o pré-filtro antigordura para limpeza.



# MANUTENÇÃO

## 4.4 REPOSIÇÃO DE FILTROS

- Remova o pré-filtro antigordura conforme a imagem abaixo.
- O filtro de carvão ativado está localizado na base da cavidade atrás dos pré-filtros antigordura de alumínio. Desencaixe o filtro de carvão.
- Aplique o procedimento reverso para reinstalar o novo filtro de carvão ativado.
- Deve ser substituído aproximadamente a cada 6 meses ou 120 horas de uso.
- O filtro de carvão ativado não pode ser lavado ou reciclado.



Problema	Possível Causa	Solução
Não funciona nada.	Falta de energia.	Verificar sua energia.
Iluminação funciona e motor não funciona.	O motor está danificado.	Substituir o motor.
	O capacitor está danificado.	Substituir o capacitor.
	O plugue interno do motor pode estar desconectado.	Verificar se o plugue está conectado.
	O motor está com cheiro de queimado.	Substituir o motor.
Iluminação não funciona, mas o motor funciona.	Lâmpada queimada.	Substituir lâmpada.
	Reator com problema (quando o produto possui reator).	Substituir o reator.
Vibração ou ruído alto (excessivo).	O produto não está fixado corretamente.	Apertar os parafusos de fixação do produto.
	O motor não está fixo no corpo do produto.	Fixar o motor corretamente.
	Turbina / rotor está danificado.	Substituir turbina/rotor.
	Saída de ar menor que o recomendado.	Verificar o diâmetro adequado para o produto.
Sucção ruim ou insuficiente.	A distância de instalação está incorreta.	Verificar no manual a orientação de distância máxima entre os produtos.
	A tubulação de exaustão (com saída) está fora do padrão recomendado pelo manual.	Utilizar a tubulação no diâmetro / comprimento recomendado no manual.
Produto inclinado ou desnivelado.	O parafuso de fixação não está apertado corretamente.	Apertar o parafuso até fixar o produto corretamente e corrigir a inclinação.
Vazamento de óleo ou substância líquida da cavidade do motor.	Utilização do produto por período longo sem manutenção dos pré-filtro antigordura.	Lavar os pré-filtros antigordura e deixar secar bem.
	Recolocar os pré-filtros antigordura no produto ainda molhado após manutenção / limpeza.	Lavar os pré-filtros antigordura e deixar secar bem.
	Utilizar o produto com pré-filtro antigordura saturado de gordura.	Lavar os pré-filtros antigordura e deixar secar bem.
	Pré-filtro antigordura obstruído de gordura.	Substituir os pré-filtros antigordura por novos.



## DESCARTE

---

### Declaração de Conformidade CE

Este aparelho está em conformidade com as seguintes Diretivas Europeias: Diretiva EMC 2014/30 / EU. Diretiva LVD 2014/35 / UE ROHS 2011/65 / UE Regulamento Delegado (UE) nr. 65/2014.



O símbolo no aparelho ou na documentação acompanhante indica que o mesmo não deve ser tratado como resíduo doméstico e deve ser levado a um ponto de coleta idôneo de reciclagem de equipamento elétrico e eletrônico. Para descartá-lo, obedecer aos regulamentos locais sobre o descarte de resíduos.

Para maiores informações sobre o tratamento, a recuperação e a reciclagem deste aparelho, contatar o serviço local encarregado pela coleta de resíduos domésticos ou a loja onde foi adquirido.

**Nota:** Não retire o plástico protetor do produto até que a instalação esteja finalizada.

A Crissair Home Electro concede garantia contra defeitos de fabricação pelo prazo de 24 (vinte e quatro) meses contados a partir da data de emissão da Nota Fiscal ao consumidor na qual conste a identificação do produto e modelo, sendo:

- 03 meses: garantia legal;
- 21 meses: garantia contratual, concedida pela Crissair Home Electro.

## **CONDIÇÕES DESTA GARANTIA:**

---

Esta garantia abrange a substituição gratuita de peças que apresentarem defeitos constatados como sendo de fabricação, além da mão de obra utilizada no respectivo reparo.

Somente a rede de Serviços Autorizados Crissair, técnicos autorizados Crissair, ou quem esta indicar são responsáveis pelo diagnóstico de falhas e a realização dos reparos durante o período de garantia.

Se o produto não apresentar defeitos ou se constatado o uso inadequado do produto, será cobrada taxa de visita técnica.

Qualquer defeito que for constatado no produto deve ser imediatamente comunicado ao Serviço Autorizado Crissair ou ao Serviço de Atendimento ao Consumidor Crissair.

## **AS GARANTIAS LEGAL E/OU CONTRATUAL PERDERÃO A VALIDADE QUANDO:**

---

- Houver remoção e/ou alteração do número de série ou da etiqueta de identificação do produto.
- O produto for instalado ou utilizado em desacordo com as recomendações e especificações técnicas do Manual de Instruções, tais como nivelamento do produto, adequação do local para instalação etc.
- O produto for utilizado para fins diferentes do uso doméstico, como uso comercial, ou laboratorial, ou industrial.
- O produto for ligado em tensão diferente a qual foi destinado.
- O produto tiver recebido maus tratos, descuidos ou ainda sofrer alterações, modificações ou consertos feitos por pessoas ou entidades não credenciadas pela Crissair Home Electro.
- O defeito for causado por acidente, queda, variação de tensão elétrica, ou má utilização do produto pelo Consumidor.

## **AS GARANTIAS LEGAL E/OU CONTRATUAL NÃO COBREM:**

---

- Despesas com a instalação do produto realizada pela rede autorizada Crissair, ou técnicos autorizados Crissair, ou terceiros não autorizados, exceto produtos com instalação gratuita constante no manual de instruções ou oferecida pelas lojas conceito Crissair.

- Não funcionamento ou falhas decorrentes de problemas de fornecimento de energia elétrica no local onde o produto está instalado.
- Despesas com transporte, peças, mão de obra, materiais e adaptações para preparação do local onde será instalado o produto, isto é, rede elétrica, conexões elétricas, alvenaria, aterramento etc.
- Chamadas relacionadas a orientação de uso constantes no Manual de Instruções ou no próprio produto serão passíveis de cobrança ao Consumidor.
- Peças de desgaste natural, produtos ou peças danificadas por acidente de transporte, por remoção, queda ou manuseio, riscos, amassamentos ou atos e efeitos da natureza, tais como relâmpagos, chuva e enchente, nem a componentes não fornecidos com o produto.
- Falhas no funcionamento normal do produto em função da falta de limpeza, da ação de animais (insetos, roedores e outros animais), ou ainda decorrentes da existência de objetos estranhos ao seu funcionamento.
- Produtos de saldo ou mostruário que possuam defeitos estéticos (riscados, amassados, manchados, amarelados) e/ou falta de peças. Estes produtos têm apenas as garantias legal e contratual para defeitos funcionais não discriminados em sua Nota Fiscal de compra.
- Problemas de corrosão (oxidação/ferrugem) causados por riscos, deformações ou similares, pela instalação em ambiente de alta salinidade, instalação em sol e chuva, utilização de produtos químicos não adequados para limpeza, incluindo uso de materiais sujos, ásperos e/ou abrasivos.

## **A GARANTIA CONTRATUAL NÃO COBRE:**

---

- Peças com defeitos que não impactam na funcionalidade do produto, como peças amassadas, riscadas, manchadas etc.
- Despesas de deslocamento do Serviço Autorizado, ou técnico autorizado para atendimento a produtos quando instalados fora do município sede do respectivo Serviço Autorizado ou técnico autorizado. Poderá ser cobrada uma taxa de deslocamento previamente aprovada pelo consumidor.
- Despesas decorrentes e consequentes de instalação de peças que não pertençam ao produto.
- Peças sujeitas ao desgaste natural, ou consumíveis, peças móveis ou removíveis, tais como filtros de alumínio, filtros de carvão, lâmpadas, manípulos e peças plásticas, bem como mão de obra para aplicação dessas peças.

## **OUTRAS DISPOSIÇÕES:**

---

A Crissair Home Electro declara que não há nenhuma outra pessoa física e/ou jurídica habilitada a fazer exceções ou assumir compromissos em seu nome, referente ao presente certificado.

Este CERTIFICADO DE GARANTIA é válido apenas para produtos vendidos e utilizados no território brasileiro.

Para sua comodidade, preserve o MANUAL DE INSTRUÇÕES, o CERTIFICADO DE GARANTIA e a NOTA FISCAL DO PRODUTO. Quando necessário, consulte o Serviço de Atendimento ao Consumidor.

## FALE CONOSCO

---

Em caso de dúvidas ou problemas no produto, assim como para agendar a instalação do seu produto, entre em contato com o Serviço de Atendimento ao Consumidor Crissair.

Para agilizar o atendimento, tenha em mãos o modelo ou número de série do seu produto.

## SERVIÇO DE ATENDIMENTO AO CONSUMIDOR:

---



**FONE:**

(11) 3014-0009.



**E-MAIL:**

sac@crissair.com.br



**WHATSAPP:**

(11) 94523-5762



**SITE:**

[www.crissair.com.br/assistencia-tecnica](http://www.crissair.com.br/assistencia-tecnica)

# CRISSAIR

Home Electro

CONHEÇA OS OUTROS  
PRODUTOS DA CRISSAIR

---



Coifas



Adegas



Cooktops



Lava-louças



Fornos



Fogões



Refrigeradores



ACESSE O  
NOSSO SITE

---

**CRISSAIR**  
Home Electro

# CRISSAIR

Home Electro



@crissaireletros



@crissair\_eletros



www.crissair.com.br